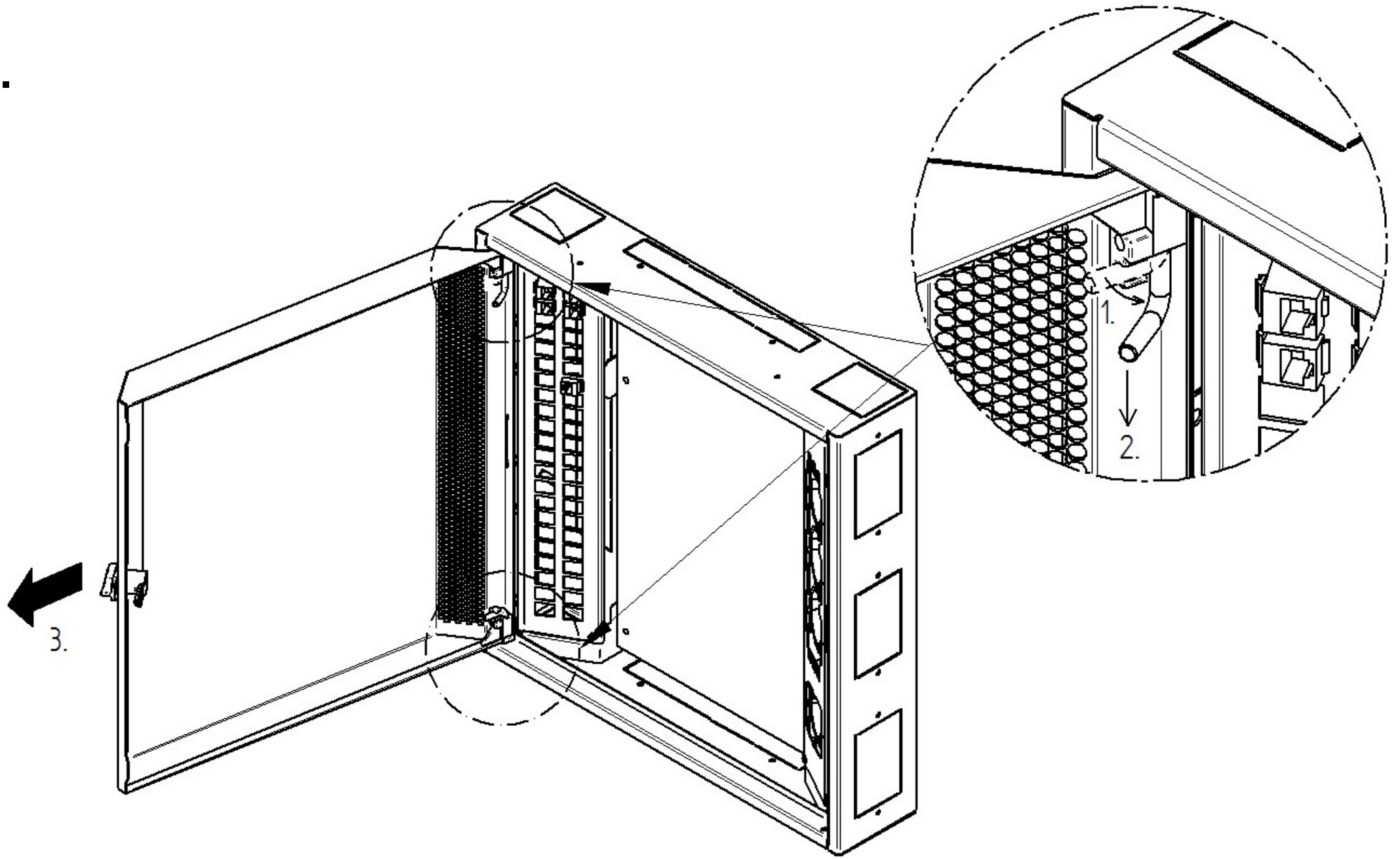
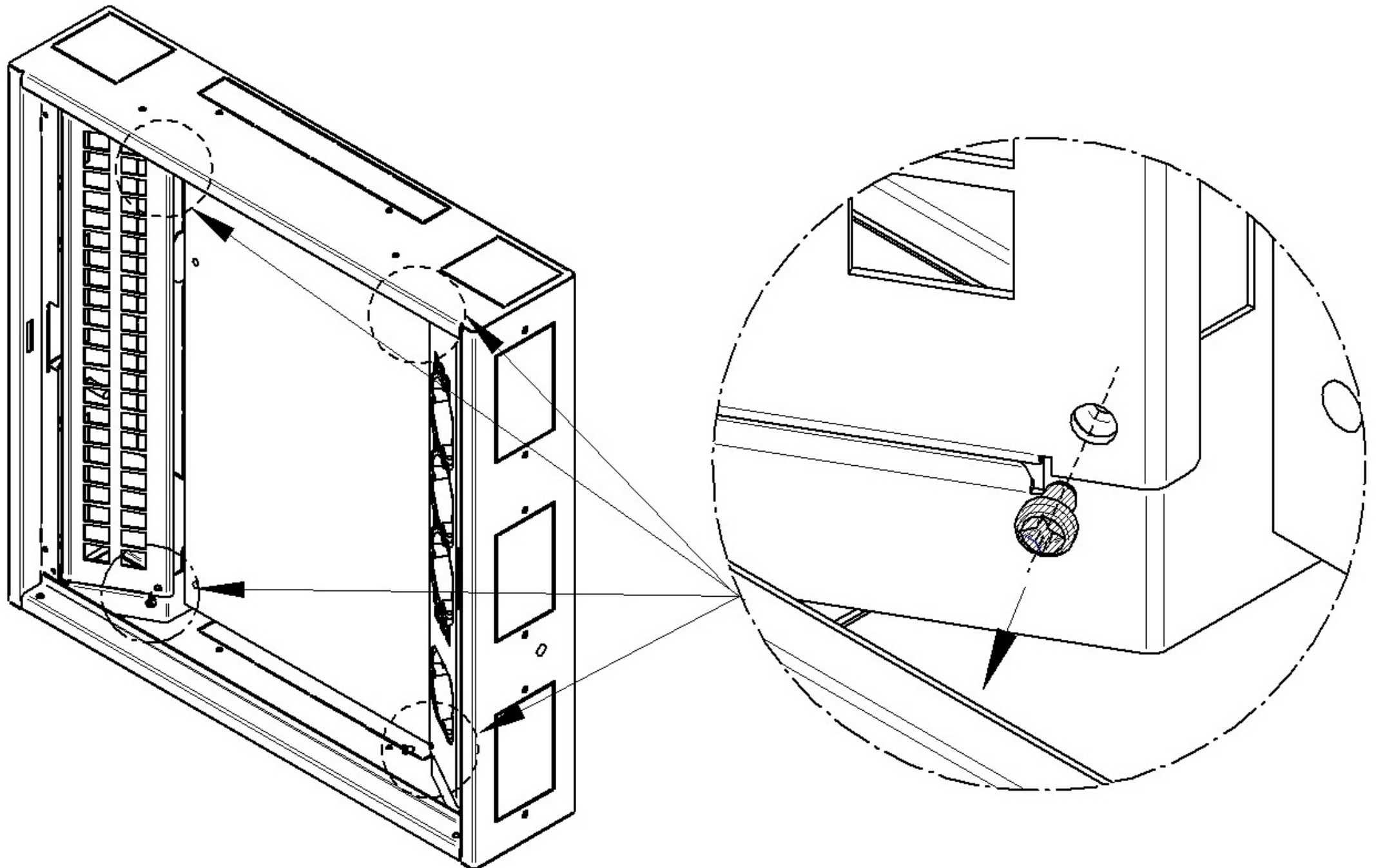


!!! Při použití zazdívacího rámečku, musí plášť rozvaděče při zazdění  
vystupovat 5 mm nad finální povrch (viz. obr. 5) !!!

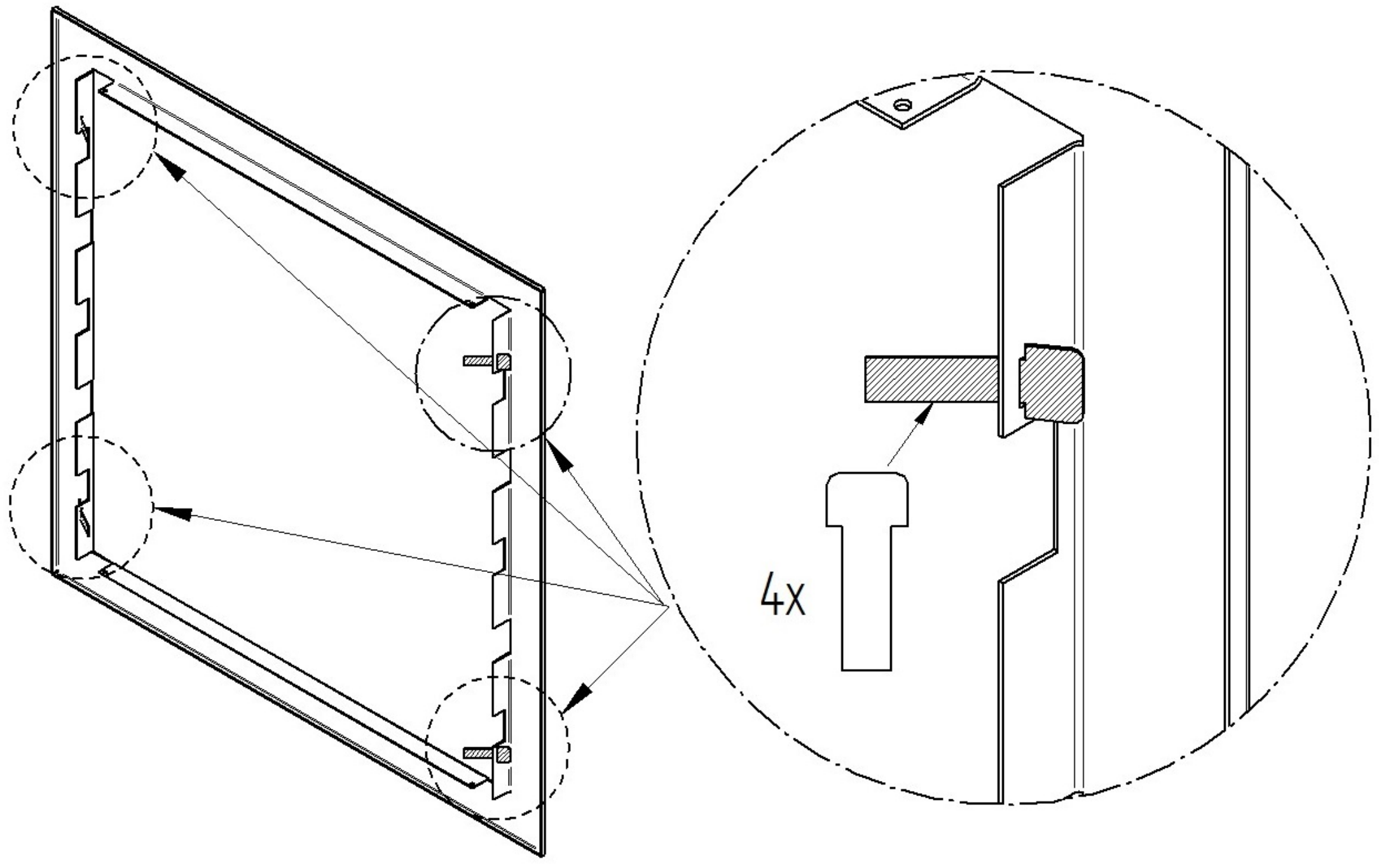
1.



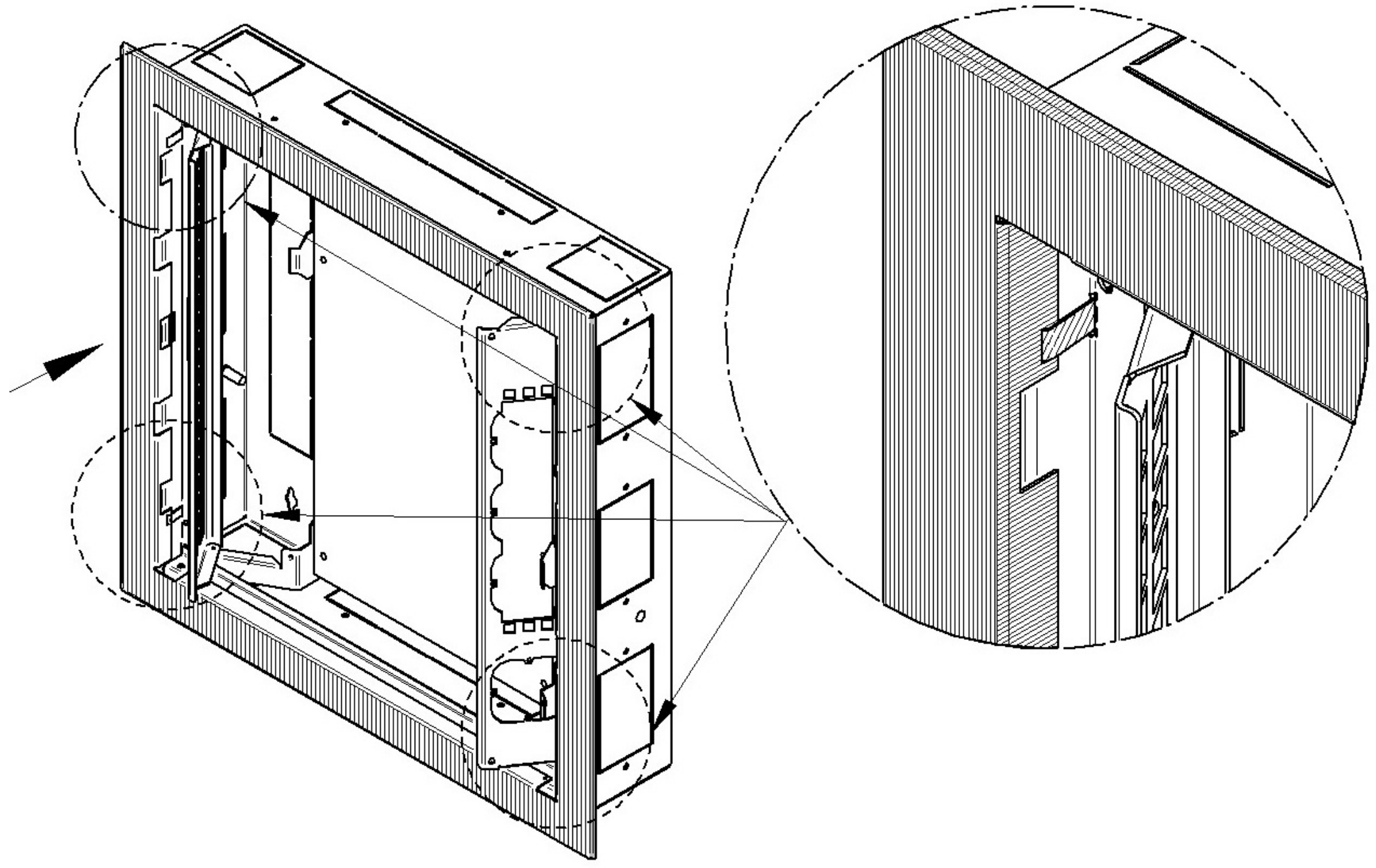
2.



3.

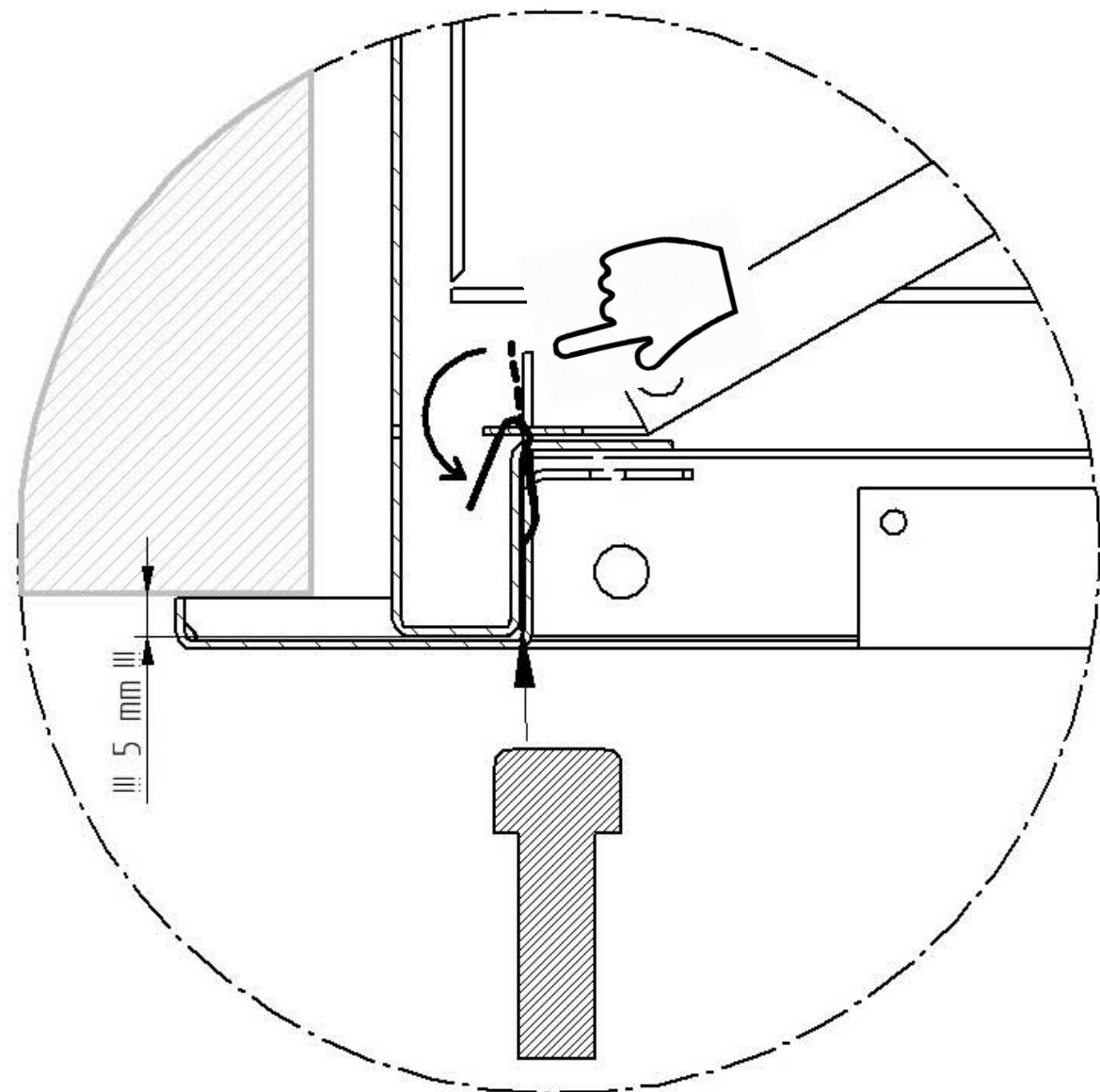
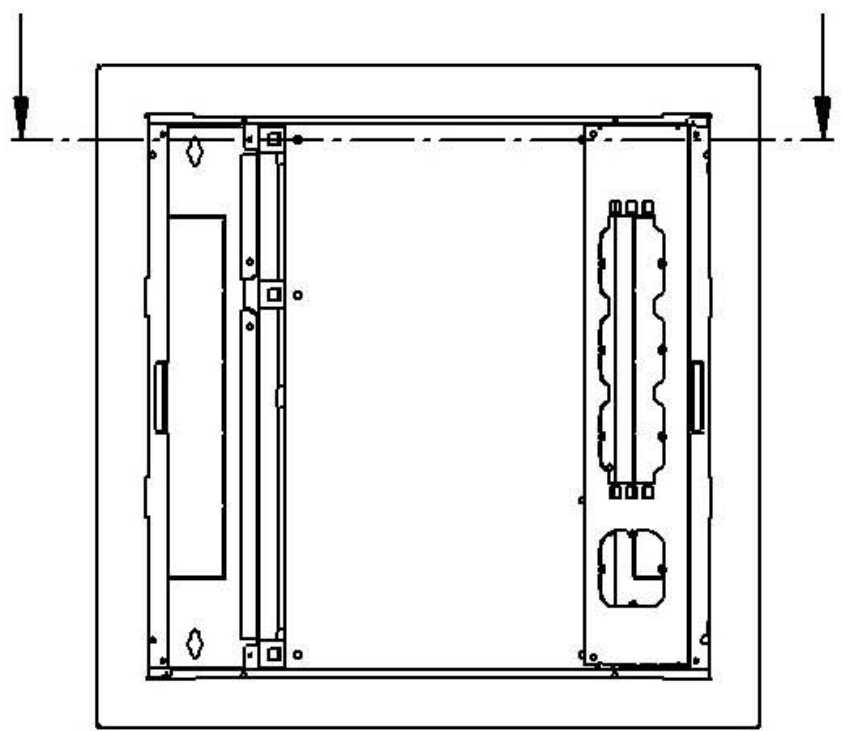
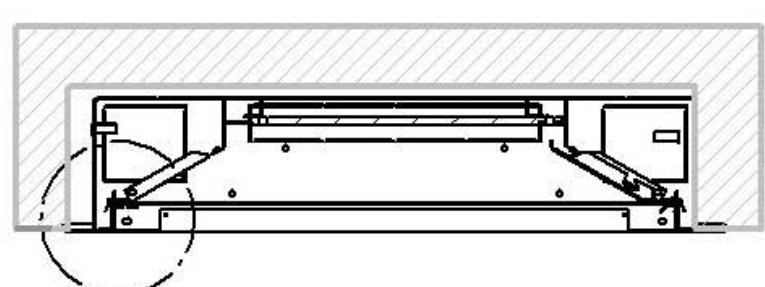


4.





5.



6.

