



## Aktivní chlazení – klimatizace

Pro aktivní řízení teploty v našich rozvaděcích nabízíme pod značkou Triton klimatizační jednotky předního evropského výrobce STULZ-Cosmotec. Kompaktní klimatizační jednotky ETE jsou určeny pro chlazení technologií v jednotlivých datových rozvaděcích řady RDE a RIE (s krytím IP54). Jednotky mají sníženou hlučnost díky unikátní funkci – řízení otáček ventilátoru chladicího okruhu kompresoru. Jednotka upravuje rychlost otáček ventilátoru, který je hlavním zdrojem hluku, v závislosti na momentální potřebě chladicího výkonu uvnitř rozvaděče. To má výrazně pozitivní vliv na razantní snížení hlučnosti celé jednotky v okamžiku, kdy není potřebný plný chladicí výkon.

**Jednotka je tvořena dvěma oddělenými okruhy cirkulace vzduchu:**

- 1. vnitřním**, který ochlazuje instalované technologie a vstupuje do klimatizační jednotky, kde předává teplo chladicímu médiu
  - 2. kompresorovým chladicím okruhem**, který proudem okolního vzduchu chladí kompresor a chladicí médium
- Díky tomuto uspořádání se vzduch z okolního prostředí a vzduch cirkulující uvnitř rozvaděče nemísí, a nezvyšuje se

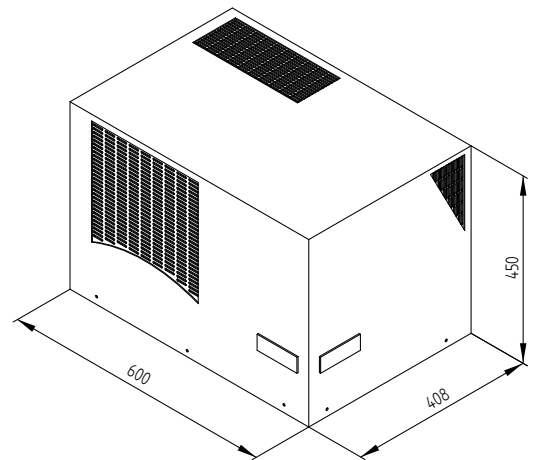
tak vlhkost uvnitř rozvaděče. Vlhkost by mohla při nevhodném nastavení jednotky kondenzovat na povrchu instalovaných zařízení a poškodit je nebo namrznat uvnitř klimatizační jednotky a vyřadit jí tak z činnosti. Je proto třeba věnovat pozornost správnému nastavení jednotky s přihlédnutím na okolní teplotu a vlhkost vzduchu. Pro omezení tohoto rizika je možno doplnit jednotku o dveřní kontakt, který automaticky vypne kompresor v okamžiku otevření dveří.

Jednotka navíc nově umožňuje snadnou montáž ovládacího elektronického modulu s termostatem na dvě různá místa krytu. Tím je, spolu s příslušnými montážními redukci pro rozvaděče, umožněno namontovat klimatizaci v poloze, kdy nasává horký a vyfukuje chladný vzduch buď podle bočních stěn rozvaděče, nebo u zadní a přední strany rozvaděče přesně podle požadavku instalované technologie.

Pro správnou funkci klimatizace je nutné zaručit dostatečnou výměnu okolního vzduchu a jeho přiměřenou teplotu. Jednotka je vybavena čidly, která kontrolují dostatečnou vzdálenost od okolních stavebních konstrukcí. Více podrobností naleznete v manuálu příslušné klimatizace.



RAC-KL-ETE-X1



### **RAB-KL-ETE-Xx, RAC-KL-ETE-Xx**

Horní chladicí jednotka ETE. Speciálně navržena pro montáž na horní stranu stojanového rozvaděče.

Klimatizace se šířkou 800 mm lze montovat pouze na rozvaděče se šířkou 800 mm. Klimatizace se šířkou 600 mm lze montovat na rozvaděče se šířkou 600 a 800 mm.

#### Horní chladicí jednotka ETE

Označení výrobku	druh chladiva	chladicí výkon (W)	vnější rozměry (A x B x C)	Použitelné pro rozvaděče šířky	Nastavení rozsahu teplot	Jmenovité napětí (V/Hz)	Objem proudícího vzduchu (m <sup>3</sup> /h)	elektrický příkon (W)	Hlučnost (dB)	Hmotnost (kg)
RAx-KL-ETE-X1	R134a	1400	450 x 600 x 408	600 a 800	elektronický termostát	230/50-60	575	950	58	48
RAx-KL-ETE-X2	R134a	2000	450 x 600 x 408	600 a 800	elektronický termostát	230/50-60	860	1200	62	51,5
RAx-KL-ETE-X3	R134a	2700	485 x 800 x 465	pouze 800	elektronický termostát	230/50-60	860	1580	77	74,5
RAx-KL-ETE-X4	R134a	3800	485 x 800 x 465	pouze 800	elektronický termostát	230/50-60	1450	2000	77	76,5

**Provozní podmínky:**

Řada klimatizačních jednotek ETE je navržena pro provoz ve vodorovné poloze jako stropní jednotky stojanových rozvaděčů. Ve vodorovné poloze musí být i přepravována a montována! Pro vlastní montáž na rozvaděče Triton řady RDE a RIE jsou k dispozici redukce, které utěsní klimatizaci proti skeletu rozvaděče při požadované orientaci proudění vnitřního chladicího vzduchu.

Jednotky obsahují okapní nádobu na zachycení zkondenzované vzdušné vlhkosti z ochlazovaného prostoru, která se v navazující odpařovací misce vypařuje do okolního prostoru. Pro případ zvýšené tvorby kondenzátu (může nastat při zvýšené vlhkosti vzduchu, nadměrně snížené teplotě uvnitř rozvaděče, otevřených dveřích...) je nutné instalovat bezpečnostní trubičku pro nouzový odvod kondenzátu a dodržet pravidla montáže popsaná v příloženém návodu.

**Pracovní prostředí zařízení:**

Min. teplota okolí za provozu: +20 °C

Max. teplota okolí za provozu: +50 °C

Nastavitelný teplotní rozsah: 25 až 45 °C

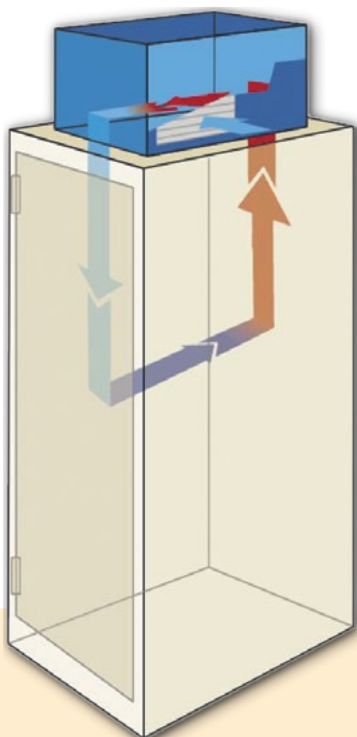
**Doporučení:**

S ohledem na požadavek maximální životnosti přístrojového vybavení jsou doporučovány následující parametry vnitřního prostředí rozvaděče.

**Teplotní rozmezí: +10 až +40 °C**

**Relativní vlhkost: 30 až 90 %**

Povrchová teplota vnitřní výbavy rozvaděče by neměla klesnout pod teplotu rosného bodu.

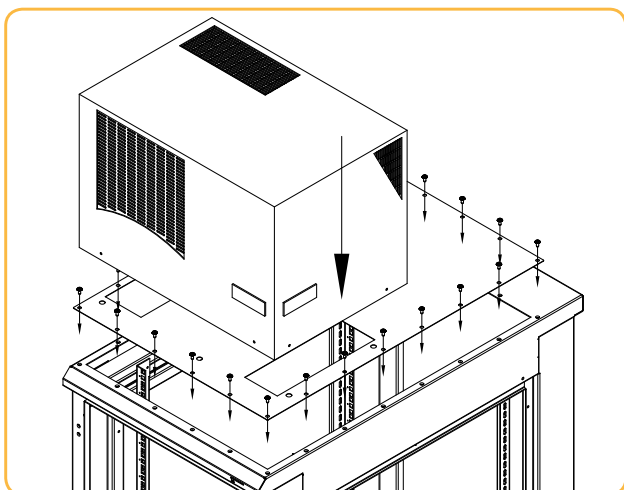


Klimatizační jednotku je možno na rozvaděč umístit přesně podle potřeby instalovaných zařízení tak, aby dodávala chladný vzduch podle jejich potřeb.

Rozvaděče řady RIE a RDE mají ve stropě rozměrný otvor, na který je nutno aplikovat montážní redukci. Vhodně zvolená redukce nastaví orientaci jednotky a tím i nasměruje proud teplého/studeného vzduchu buď podle bočních stěn nebo podle přední a zadní stěny rozvaděče.



## Redukce ke klimatizačním jednotkám

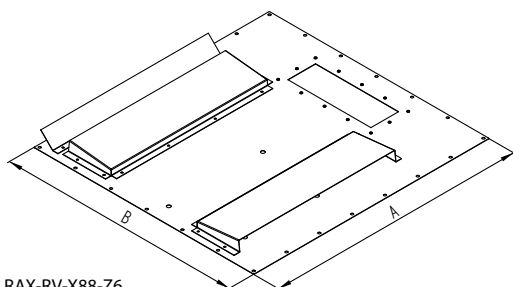


### Montáž klimatizací

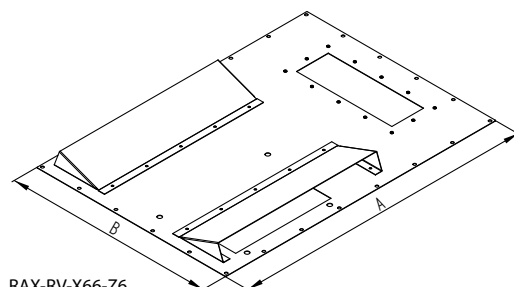
Abychom využili plně potenciál klimatizačních jednotek nasměrováním chladícího vzduchu přesně podle potřeb instalovaných technologií, dodáváme pro jejich montáž na stojanové rozvaděče řady RDE a RIE instalační redukce. Jedná se o kovový panel, který se šroubuje na velkoformátový otvor v horním dílu rozvaděče a na který se umístí klimatizace. Redukce jsou symetrické, takže změna orientace proudění vzduchu je možná otočením redukce. Různé velikosti redukcí a orientace otvorů pro chladící vzduch jsou v tabulce na této straně. Pro snadný přístup k ovládacímu panelu termostatu je ho možno namontovat ve 2 pozicích pouhým zasunutím do konektoru (viz. instalační manuál).

Klimatizace se šířkou 800 mm lze montovat pouze na rozvaděče se šířkou 800 mm.

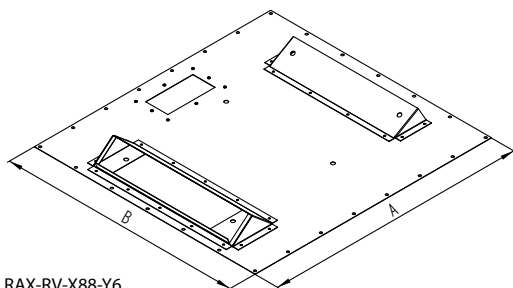
Klimatizace se šířkou 600 mm lze montovat na rozvaděče se šířkou 600 a 800 mm.



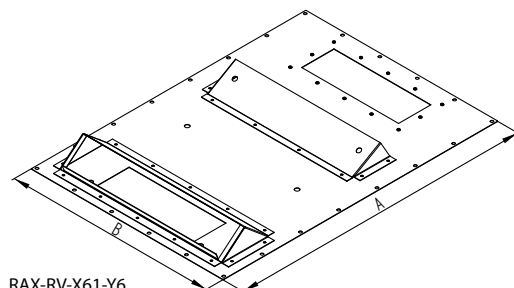
RAX-RV-X88-Z6



RAX-RV-X66-Z6



RAX-RV-X88-Y6



RAX-RV-X61-Y6

### Typy a rozměry redukcí ke klimatizacím

Označení výrobku		A (mm) hloubka rozvaděče	B (mm) šířka rozvaděče	Typ klimatizace	Orientace montáže klimatizace	příbal
RAX-RV-X66-Z6	Redukce klimatizace X1, X2 na šířku rozvaděče 600 x 600	600	600	X1, X2	na šířku	A
RAX-RV-X68-Y6	Redukce klimatizace X1, X2 do hloubky rozvaděče 600 x 800	800	600	X1, X2	do hloubky	A
RAX-RV-X68-Z6	Redukce klimatizace X1, X2 na šířku rozvaděče 600 x 800	800	600	X1, X2	na šířku	A
RAX-RV-X61-Y6	Redukce klimatizace X1, X2 do hloubky rozvaděče 600 x 1000	1000, 1200	600	X1, X2	do hloubky	C
RAX-RV-X61-Z6	Redukce klimatizace X1, X2 na šířku rozvaděče 600 x 1000	1000, 1200	600	X1, X2	na šířku	C
RAX-RV-X61-Y8	Redukce klimatizace X3, X4 do hloubky rozvaděče 600 x 1000	1000, 1200	600	X3, X4	do hloubky	C
RAX-RV-X88-Y6	Redukce klimatizace X1, X2 do hloubky rozvaděče 800 x 800	800	800	X1, X2	do hloubky	B
RAX-RV-X88-Z6	Redukce klimatizace X1, X2 na šířku rozvaděče 800 x 800	800	800	X1, X2	na šířku	B
RAX-RV-X88-Z8	Redukce klimatizace X3, X4 na šířku rozvaděče 800 x 800	800	800	X3, X4	na šířku	B
RAX-RV-X81-Y6	Redukce klimatizace X1, X2 do hloubky rozvaděče 800 x 1000	1000, 1200	800	X1, X2	do hloubky	D
RAX-RV-X81-Z6	Redukce klimatizace X1, X2 na šířku rozvaděče 800 x 1000	1000, 1200	800	X1, X2	na šířku	D
RAX-RV-X81-Y8	Redukce klimatizace X3, X4 do hloubky rozvaděče 800 x 1000	1000, 1200	800	X3, X4	do hloubky	D
RAX-RV-X81-Z8	Redukce klimatizace X3, X4 na šířku rozvaděče 800 x 1000	1000, 1200	800	X3, X4	na šířku	D

#### Příbal:

A = 24 ks M5x12; 24 ks gumové těsnění  
B = 30 ks M5x12; 30 ks gumové těsnění

C = 30 ks M5x12; 30 ks gumové těsnění  
D = 38 ks M5x12; 38 ks gumové těsnění